

# HYDRANT

# DN52

WEWNĘTRZNY  
WNĘKOWY Z WĘŻEM PŁASKO SKŁADANYM  
Z MIEJSCEM NA GAŚNICĘ

**HP+GP-520**  
EN 671-2A-3/52-15 lub 20



## ZGODNOŚĆ Z NORMAMI

- PN - EN 671-2
- Certyfikat zgodności wydany przez CNBOP

## OZNACZENIE

- Znak bezpieczeństwa "Hydrant wewnętrzny"
- Instrukcja obsługi (wewnątrz na drzwiach)

## LAKIEROWANIE

RAL 9016 biały  
RAL 3000 czerwony

kosz - kolor czerwony RAL 3000  
według życzenia klienta  
paleta kolorów RAL  
lakierowanie farbami fasadowymi

## WYKONANIE

- blacha stalowa czarna
- blacha stalowa powlekana elektrolitycznie cynkiem
- blacha stalowa nierdzewna lub kwasoodporna

## DRZWI

- drzwi pełne lub drzwi z oknem z zamkiem patent lub zamkiem euro

## DOPROWADZENIE WODY

- otwór pod zawór hydrantowy może być wykonany w prawej, w lewej lub górnej ścianie

## WYPOSAŻENIE

- kosz na wąż płasko składany DN52
- zawór hydrantowy DN52
- prądownica wodna zamykana DN52 na prąd zwarty lub rozproszony o średnicy dyszy lub średnicy równoważnej  $\varnothing 10$ ;  $\varnothing 12$ ;  $\varnothing 13$
- pożarniczy wąż tłoczny DN52 o długości 15 m lub 20 m - 1 szt.

Ciśnienie robocze: 0,2 MPa ÷ 1,2 MPa

Wydajność hydrantów: DN52 - 2,5 l/s

Dystrybutor:

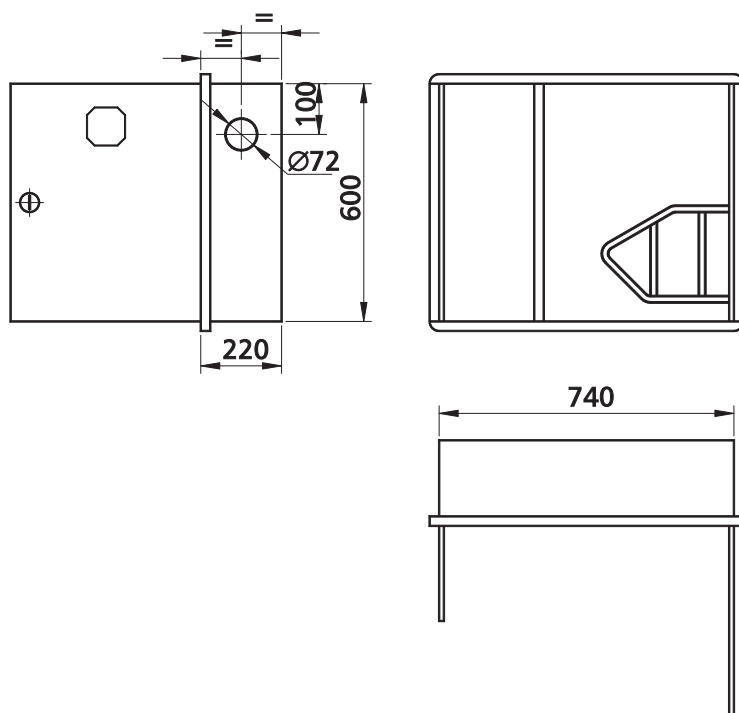
**Horpol S.A.**

Stara Iwiczna, ul. Nowa 23, 05-500 Piaseczno  
tel. +48 22 750 62 49, fax. +48 22 750 62 50  
e-mail: p.podkowinski@horpol.com

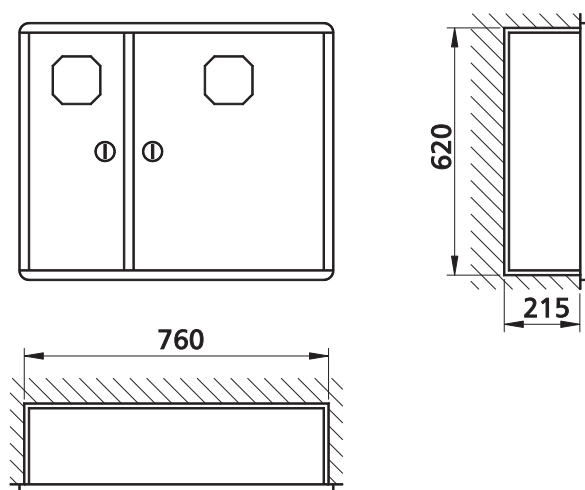
www.horpol.com

Hydrant wewnętrzny wnąkowy z węzłem płasko składanym DN52  
z miejscem na gaśnicę

HP+GP-520



Schemat montażu hydrantu



Dystrybutor:

**Horpol S.A.**

Stara Iwiczna, ul. Nowa 23, 05-500 Piaseczno  
tel. +48 22 750 62 49, fax. +48 22 750 62 50  
e-mail: p.podkowinski@horpol.com

[www.horpol.com](http://www.horpol.com)