

HYDRANT

DN52

WEWNĘTRZNY

WNĘKOWY Z WĘZEM PŁASKO SKŁADANYM DN52

HP-650-B

EN 671-2A-1/52-15 lub 20



ZGODNOŚĆ Z NORMAMI

- PN - EN 671-2
- Certyfikat zgodności wydany przez CNBOP

OZNACZENIE

- Znak bezpieczeństwa "Hydrant wewnętrzny"
- Instrukcja obsługi (wewnątrz na drzwiach)

LAKIEROWANIE

- RAL 9016 biały
- RAL 3000 czerwony

bęben - kolor czerwony RAL 3000
według życzenia klienta
paleta kolorów RAL
lakierowanie farbami fasadowymi

WYKONANIE

- blacha stalowa czarna
- blacha stalowa powlekana elektrolitycznie cynkiem
- blacha stalowa nierdzewna lub kwasoodporna

DRZWI

- drzwi pełne lub drzwi z oknem z zamkiem patent lub zamkiem euro

DOPROWADZENIE WODY

- otwór pod zawór hydrantowy może być wykonany w prawej, w lewej lub górnej ścianie

WYPOSAŻENIE

- bęben na wąż płasko składany DN52
- zawór hydrantowy DN52
- prądownica wodna zamykana DN52 na prąd zwarty lub rozproszony o średnicy dyszy lub średnicy równoważnej $\varnothing 10$; $\varnothing 12$; $\varnothing 13$
- pożarniczy wąż tłoczny DN52 o długości 15 lub 20 m - 1 szt.

Ciśnienie robocze: 0,2 MPa ÷ 1,2 MPa

Wydajność hydrantów: DN52 - 2,5 l/s

Dystrybutor:

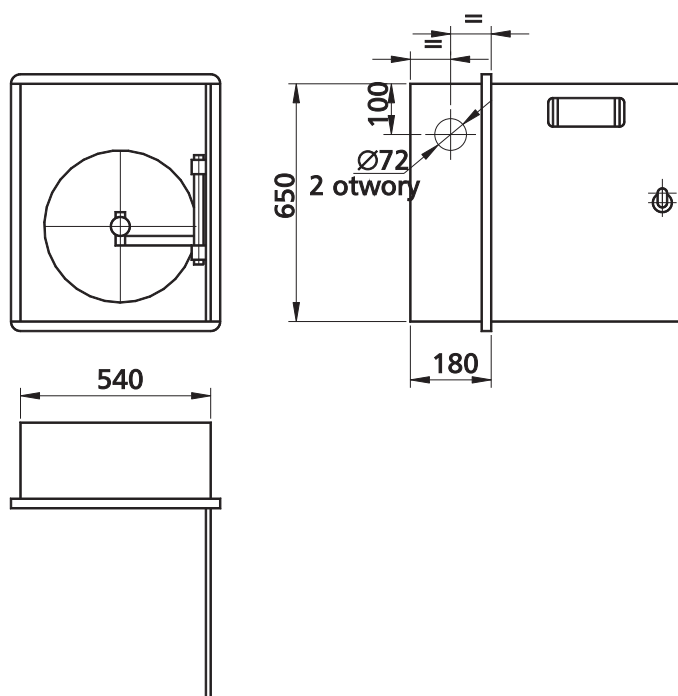
Horpol S.A.

Stara Iwiczna, ul. Nowa 23, 05-500 Piaseczno
tel. +48 22 750 62 49, fax. +48 22 750 62 50
e-mail: p.podkowinski@horpol.com

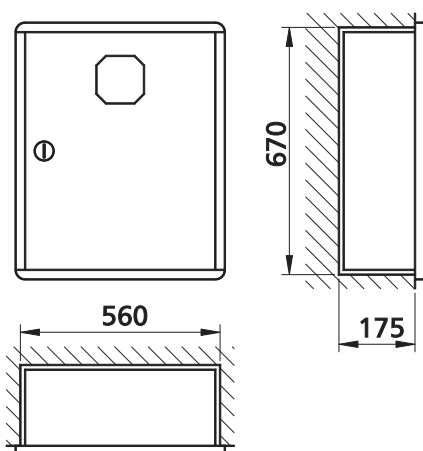
www.horpol.com

Hydrant wewnętrzny wnąkowy z węzłem płasko składanym DN52

HP-650-B



Schemat montażu hydrantu



Dystrybutor:

Horpol S.A.

Stara Iwiczna, ul. Nowa 23, 05-500 Piaseczno
tel. +48 22 750 62 49, fax. +48 22 750 62 50
e-mail: p.podkowinski@horpol.com

www.horpol.com