

HYDRANT

WEWNĘTRZNY
WNĘKOWY Z WĘŻEM PÓLSZTYWNYM

DN25

25HP-700-B.20



ZGODNOŚĆ Z NORMAMI


- PN - EN 671-1
- Certyfikat zgodności wydany przez CNBOP

OZNACZENIE

- Znak bezpieczeństwa "Hydrant wewnętrzny"
- Instrukcja obsługi (wewnątrz na drzwiach)

LAKIEROWANIE

RAL 9016 biały

 RAL 3000 czerwony

bęben - kolor czerwony RAL 3000
według życzenia klienta
paleta kolorów RAL
lakierowanie farbami fasadowymi

WYKONANIE

- blacha stalowa czarna
- blacha stalowa powlekana elektrolitycznie cynkiem
- blacha stalowa nierdzewna lub kwasoodporna

DRZWI

- drzwi pełne lub drzwi z oknem z zamkiem patent lub zamkiem euro

DOPROWADZENIE WODY

- otwór pod zawór hydrantowy może być wykonany w prawej, w lewej lub górnej ścianie

WYPOSAŻENIE

- bęben z wężem półsztywnym DN25 - 20 m
- zawór hydrantowy DN25 lub DN52
- prądownica wodna zamykana DN25 na prąd zwarty lub rozproszony o średnicy dyszy lub średnicy równoważnej $\varnothing 6$; $\varnothing 8$; $\varnothing 10$

Ciśnienie robocze: 0,2 MPa ÷ 1,2 MPa

Wydajność hydrantów: DN25 - 1 l/s

Dystrybutor:

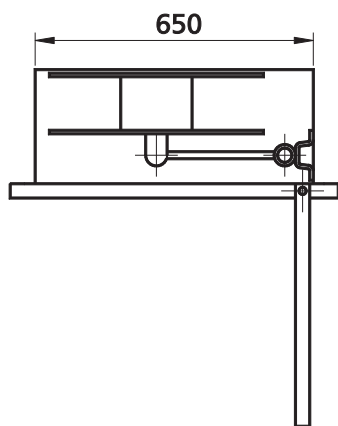
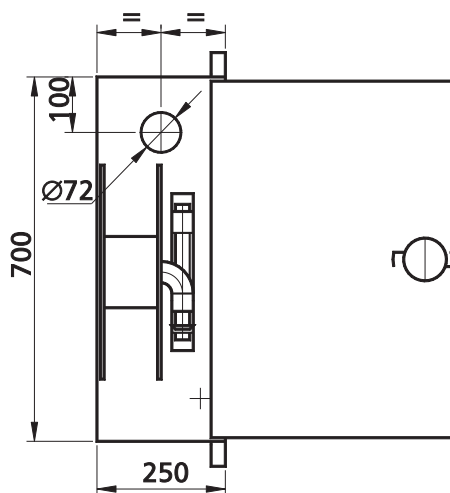
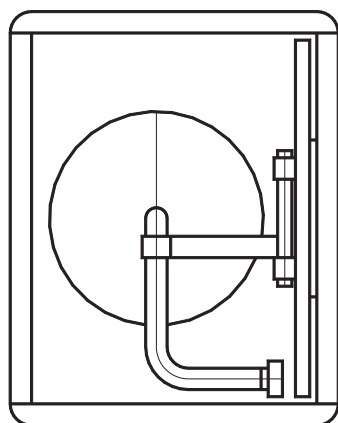
Horpol S.A.

Stara Iwiczna, ul. Nowa 23, 05-500 Piaseczno
tel. +48 22 750 62 49, fax. +48 22 750 62 50
e-mail: p.podkowinski@horpol.com

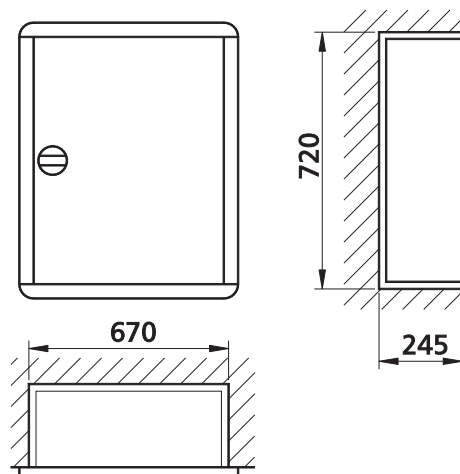
www.horpol.com

Hydrant wewnętrzny wnękowy z węzłem półsztywnym DN25

25HP-700-B.20



Schemat montażu hydrantu



Dystrybutor:

Horpol S.A.

Stara Iwiczna, ul. Nowa 23, 05-500 Piaseczno
tel. +48 22 750 62 49, fax. +48 22 750 62 50
e-mail: p.podkowinski@horpol.com

www.horpol.com